

# Hallway

DALI-2 Input Device - inbouw  
 EAN 4007841 064532  
 art.nr. 064532



Max. 25 x 3 m



IP20



Helligkeit



Temperatur



Luftfeuchte



2 - 4 m



Input Device

5 years

Herstellergarantie  
 steinel-professional.de/  
 garantie



CE

## Funcatiebeschrijving

De slimmere gangsensor weet meer. Perfecte radiale registratie tot 25 m ver – ideaal voor lange gangen en hallen. Reikwijdte in beide richtingen aanpasbaar. Modern Control PRO II-design. Uitgerust met Bluetooth-technologie. Interfaces voor COM1, COM2, DALI-2 APC, DALI-2 IPD, KNX, IP en BT IPD (Slave).

## Technische gegevens

Afmetingen (L x B x H)	67 x 103 x 103 mm	Technologie, sensoren	Hoogfrequente straling, Lichtsensoren, Temperatuur, Luchtvochtigheid
Met bewegingsmelder	Ja	Montagehoogte	2,00 – 4,00 m
Fabrieksgarantie	5 jaar	Montagehoogte max.	4,00 m
Instellingen via	Bluetooth, Bus	Optimale montagehoogte	2,8 m
Met afstandsbediening	Nee	HF-techniek	5,8 GHz
Variante	DALI-2 Input Device - inbouw	Registratie	evt. door glas, hout en snelbouwwallen
VPE1, EAN	4007841064532	Registratiehoek	Gang, 360 °
Uitvoering	Aanwezigheidsmelder	Openingshoek	140 °
Toepassing, plaats	Binnen	Onderkruipbescherming	Ja
Toepassing, ruimte	Binnen, hal / gang	verkleining van de registratiehoek per segment mogelijk	Nee
kleur	wit	Elektronische instelling	Ja
Kleur, RAL	9003	Mechanische instelling	Nee
Incl. hoekwandhouder	Nee	Reikwijdte radiaal	25 x 3 m (75 m <sup>2</sup> )
Montageplaats	plafond	Reikwijdte tangentiaal	25 x 3 m (75 m <sup>2</sup> )
Montage	In de muur, Plafond		
Bescherming	IP20		
Omgevingstemperatuur	-20 – 50 °C		

# Hallway

DALI-2 Input Device - inbouw  
EAN 4007841 064532  
art.nr. 064532



## Technische gegevens

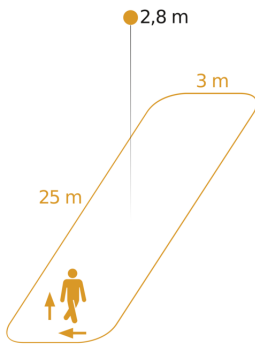
Material	kunststof
Stroomtoevoer	12 – 23 V
Voedingsspanning detail	DALI-bus
Steuerausgang, Dali	Adressable/Slave
Met busaansluiting	Ja

Zendvermogen	< 1 mW
basislichtfunctie	Nee
Hoofdlicht instelbaar	Nee
Schemerinstelling Teach	Nee
Regeling constant licht	Nee
Koppeling	Ja
Soort koppeling	Master/slave
Koppeling via	Bluetooth, DALI-bus

# Hallway

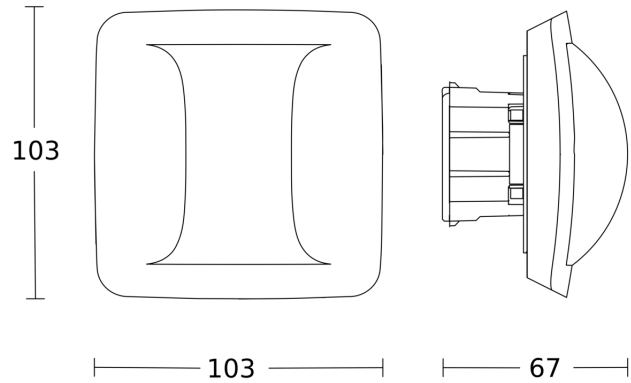
DALI-2 Input Device - inbouw  
EAN 4007841 064532  
art.nr. 064532

## Registratiebereik



Mogelijke montagehoogte: 2,00 m - 4,00 m  
Oranje: radiaal en tangentiaal

## Maten



## aansluitschema

